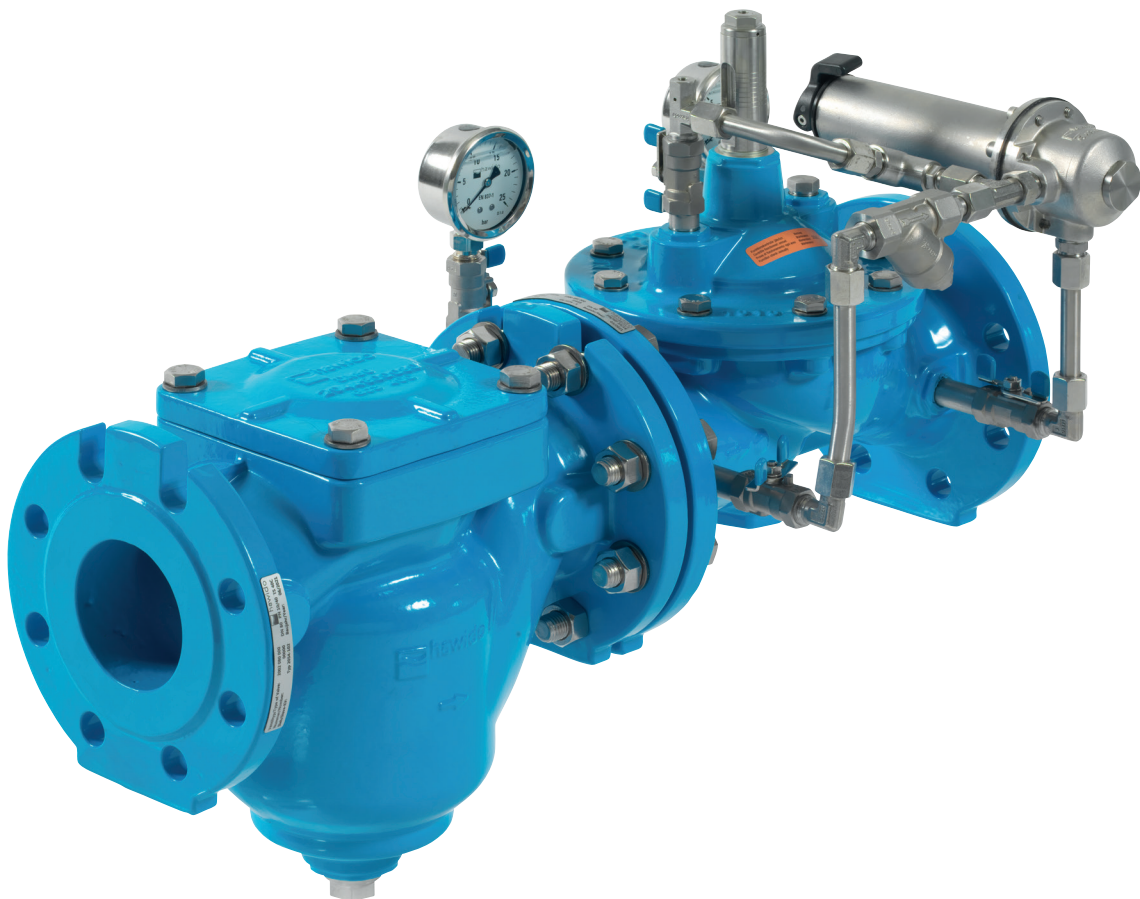


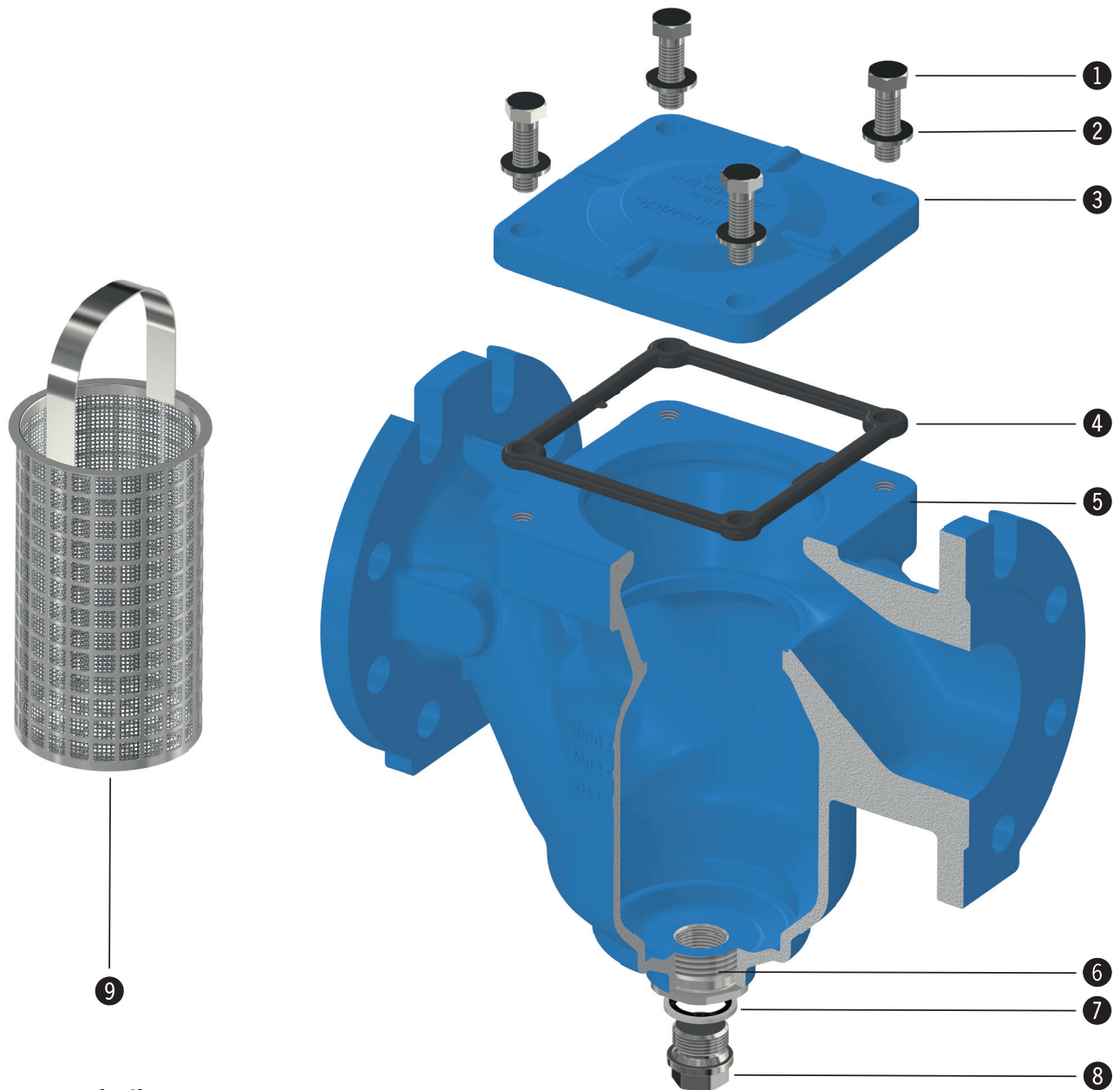


## VORTEILE AUF EINEN BLICK

- Schmutzfänger optimal auf die Hawido Ventile abgestimmt
- Bis Druckstufe PN 40 einsetzbar
- Montageeinbau sehr flexibel durch weiterentwickelte Bauweise
- Gehäuse mit optimierter Anströmung, dadurch beste Reinigungswirkung
- Korrosionsfreie Überschnitt-Technologie an Spülstopfen
- Differenzdruckmessung über optional erhältliche Manometer-Anschlüsse im Vor- und Nachdruck möglich
- Stabiles Doppelsieb aus INOX mit grobmaschigem Boden für eine einfache Reinigung
- Filtersiebe mit verschiedenen Maschenweiten erhältlich
- Deckeldichtung mit integrierter Schrauben-Sicherungsfunktion
- Niedriges Anzugsdrehmoment der Deckelschrauben
- Servicefreundliche Revision und Reinigung durch Zugang von oben
- Beschichtung gemäss GSK Richtlinien
- SVGW Zertifikat



Grundsätzlich gilt für von uns verkaufte Produkte der gesetzliche Gewährleistungszeitraum von 2 Jahren ab Auslieferung bei Hawle. Aufgrund der hohen Hawle-Produktqualität und Eigenwertschöpfung beträgt die Gewährleistungsfrist für alle von Hawle hergestellten Trinkwasserprodukte mit der Kennzeichnung "Hawido" 10 Jahre. Nähere Details: [www.hawle.ch/herstellergarantie](http://www.hawle.ch/herstellergarantie)

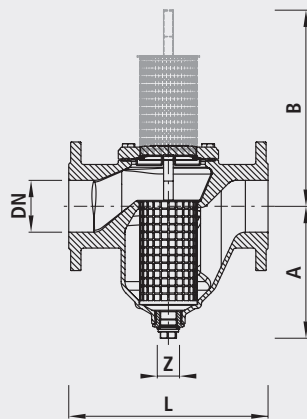


### Bestandteile

- ① Sechskantschraube
- ② Unterlagscheibe
- ③ Deckel
- ④ Deckeldichtung
- ⑤ Gehäuse
- ⑥ Überschnitt
- ⑦ Dichtring
- ⑧ Entleer-Stopfen
- ⑨ Filtersieb



Produkt für den Einsatz im Trinkwasserbereich

**Eigenschaften**

- Strömungsoptimierter Schmutzfänger
- Baulänge nach DIN EN 558
- Flanschenmass nach DIN 1092-2
- Mediumstemperatur 2 bis 40°C
- Entleer-Stopfen aus INOX
- Optional: Innengewinde 1/2"

**Werkstoff**

- Gehäuse und Deckel: EN GJS-400
- Filter: Doppelsieb INOX
- Dichtungsmaterial aus EPDM

**Ersatzteile**

- Siebeinsätze Standard, Maschenweite 0.6 mm (Nr. 2054)
- Siebeinsätze Bewässerung, Maschenweite 2 mm oder 5 mm (Nr. 2054)
- Andere Maschenweiten auf Anfrage
- Deckeldichtung (Nr. 2094)
- Stopfen und Stopfendichtung

Artikel-Nr.	DN	PN	L	A	B	Z	kg	NPK-Nr. 411
2002040000	40	10/16/25/40	200	163	227	1/2"	9.000	842115
2002050000	50	10/16/25/40	230	162	225	3/4"	12.600	842116
2002065000	65	10/16	290	203	275	3/4"	17.000	842117
2002065040	65	25/40	290	203	275	3/4"	17.000	
2002080000	80	10/16/25/40	310	206	300	3/4"	24.500	842118
2002100000	100	10/16	350	228	355	3/4"	27.000	842119
2002100040	100	25/40	350	228	355	3/4"	29.500	
2002125000	125	10/16	400	277	455	3/4"	38.300	842141
2002125040	125	25/40	400	277	455	3/4"	39.600	
2002150000	150	10/16	480	326	535	3/4"	54.400	842142
2002150040	150	25/40	480	326	535	3/4"	55.700	



Hawle Armaturen AG  
Hawlestrasse 1  
CH - 8370 Sirmach

T +41 71 969 44 22  
info@hawle.ch  
www.hawle.ch